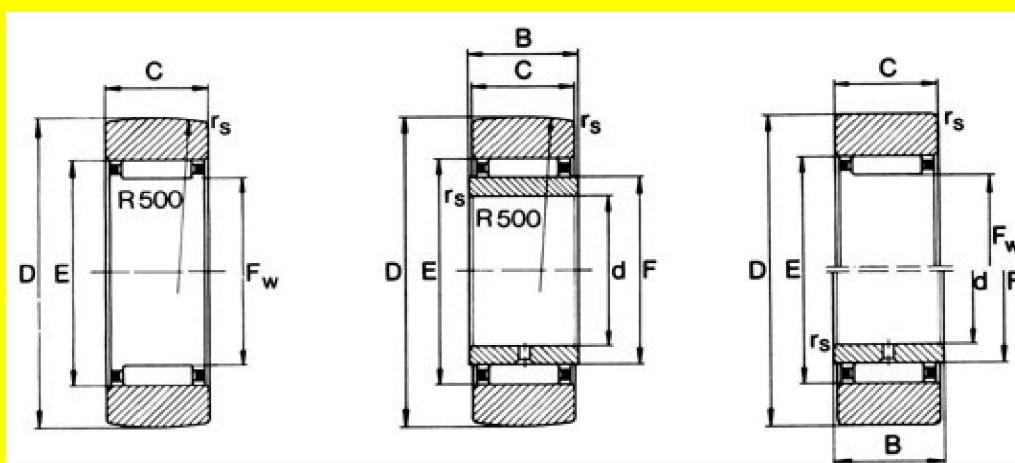




(C) 2009 ICBE InterContinental Bearing Equipment GMBH
 Alle Angaben wurden sorgfältig geprüft, dennoch können wir für Fehler keine Haftung übernehmen



RST0

ST0

RST0...X

Outside diameter	Item		Size					
	without inner ring	with inner ring	D	d	F _i) F _w	B	C	E
m m			m m					
16	RST0 5 TN	--	16	--	7	--	7,8	10
	RST0 5TNX	--	16	--	7	--	7,8	10
19	RST0 6TN	STO 6 TN	19	6	10	10	9,8	13
	RST0 6TNX	STO 6 TN X	19	6	10	10	9,8	13
24	RST0 8TN	STO 8 TN	24	8	12	10	9,8	15
	RST0 8TNX	STO 8 TN X	24	8	12	10	9,8	15
30	RST0 10	STO 10	30	10	14	12	11,8	20
	RST0 10X	STO 10 X	30	10	14	12	11,8	20

(C) 2009 ICBE InterContinental Bearing Equipment GMBH
 Alle Angaben wurden sorgfältig geprüft, dennoch können wir für Fehler keine Haftung übernehmen

www.mybearing.eu

(C) 2009 ICBE InterContinental Bearing Equipment GMBH

Alle Angaben wurden sorgfältig geprüft, dennoch können wir für Fehler keine Haftung übernehmen

32	RSTO 12	STO 12	32	12	16	12	11,8	22
	RSTO 12X	STO 12 X	32	12	16	12	11,8	22
35	RSTO 15	STO 15	35	15	20	12	11,8	26
	RSTO 15X	STO 15 X	35	15	20	12	11,8	26
40	RSTO 17	STO 17	40	17	22	16	15,8	29
	RSTO 17X	STO 17 X	40	17	22	16	15,8	29
47	RSTO 20	STO 20	47	20	25	16	15,8	32
	RSTO 20X	STO 20 X	47	20	25	16	15,8	32
52	RSTO 25	STO 25	52	25	30	16	15,8	37
	RSTO 25X	STO 25 X	52	25	30	16	15,8	37
62	RSTO 30	STO 30	62	30	38	20	19,8	46
	RSTO 30X	STO 30X	62	30	38	20	19,8	46
72	RSTO 35	STO 35	72	35	42	20	19,8	50
	RSTO 35X	STO 35 X	72	35	42	20	19,8	50
80	RSTO 40	STO 40	80	40	50	20	19,8	58
	RSTO 40X	STO 40 X	80	40	50	20	19,8	58
85	RSTO 45	STO 45	85	45	55	20	19,8	63
	RSTO 45X	STO 45X	85	45	55	20	19,8	63
90	RSTO 50	STO 50	90	50	60	20	19,8	68
	RSTO 50X	STO 50 X	90	50	60	20	19,8	68

(C) 2009 ICBE InterContinental Bearing Equipment GMBH

Alle Angaben wurden sorgfältig geprüft, dennoch können wir für Fehler keine Haftung übernehmen



sales@icbe.de

www.mybearing.eu

www.icbe.net

www.icbe.de